

Restposten; lieferbar, solange Vorrat reicht



ELMA-Drehstrommotoren

nach Effizienzklasse IE1

Wahlweise Klemmkasten seitlich oder oben ab BG 90

2-polig, Synchrondrehzahl 3000 n			
Motorart	Leistung kW	B3	Stückpreis € Flansch/ Fußflansch
T63A/2	0,18	82,00	92,00
T63B/2	0,25	88,00	98,00
T71A/2	0,37	108,00	120,00
T71B/2	0,55	112,00	124,00
T80A/2	0,75	135,00	149,00
T80B/2	1,10	145,00	159,00

4-polig, Synchrondrehzahl 1500 n			
Motorart	Leistung kW	B3	Stückpreis € Flansch/ Fußflansch
T63A/4	0,12	86,00	96,00
T71A/4	0,25	111,00	123,00
T80A/4	0,55	134,00	148,00
T90S/4	1,10	166,00	184,00
T100LL/4	4,00	313,00	336,00
T112MB/4	5,50	400,00	428,00

6-polig, Synchrondrehzahl 1000 n			
Motorart	Leistung kW	B3	Stückpreis € Flansch/ Fußflansch
T71A/6	0,18	111,00	123,00
T80B/6	0,55	146,00	160,00
T90S/6	0,75	166,00	184,00
T90L/6	1,10	191,00	209,00
T100L/6	1,50	223,00	246,00
T132MA/6	4,00	539,00	590,00
T132MB/6	5,50	593,00	644,00

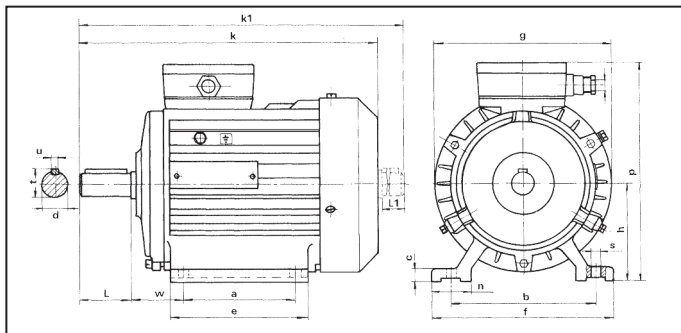
ELMA-Maßlisten

ELMA-Bauform B3 Baugröße	Maße in mm											Wellenende		
	a	b	c	e	f	g	h	k	p	s	w	d	L, L1	u
56	71	90	6	87	106	110	56	191	145	6	36	9	20	3
63	80	100	7	98	120	123	63	216	151	7	40	11	23	4
71	90	112	7	110	135	140	71	244	167	7	45	14	30	5
80	100	125	9	130	160	160	80	265	205	10	50	19	40	6
90S	100	140	11	134	174	174	90	302	222	10	56	24	50	8
90L	125	140	11	174	174	174	90	342	222	10	56	24	50	8
100	140	160	12	187	200	192	100	373	240	12	63	28	60	8
112	140	190	12	180	230	220	112	373	262	12	70	28	60	8
132S	140	216	12	197	270	257	132	492	313	12	89	38	80	10
132M	178	216	12	243	270	257	132	492	313	12	89	38	80	10

ELMA-Bauform Baugröße	B5					B14 groß					B14 klein				
	a1	b1	e1	s1	f1	a1	b1	e1	s1	f1	a1	b1	e1	s1	f1
56	120	80	100	7	3,0	105	70	85	M 6	2,5	80	50	65	M5	2,5
63	140	95	115	10	3,0	120	80	100	M 6	3,0	90	60	75	M5	2,5
71	160	110	130	10	3,5	140	95	115	M 8	3,0	105	70	85	M6	2,5
80	200	130	165	11	3,5	160	110	130	M 8	3,5	120	80	100	M6	3,0
90	200	130	165	11	3,5	160	110	130	M 8	3,5	140	95	115	M8	4,0
100	250	180	215	14	4,0	200	130	165	M10	3,5	160	110	130	M8	4,0
112	250	180	215	14	4,0	200	130	165	M10	3,5	160	110	130	M8	4,0
132	300	230	265	14	4,0	250	180	215	M12	4,0					

Kugellagergrößen			
Baugröße	Polzahl	A-Seite	B-Seite
56	2,4	6200	6200
63	2,4	6201	6201
71	2,4,6,8	6202	6202
80	2,4,6,8	6204	6204
90	2,4,6,8	6205	6205
100	2,4,6,8	6206	6206
112	2,4,6,8	6206	6206
132	2,4,6,8	6308	6308

Bauform B3



Bauform B5

