

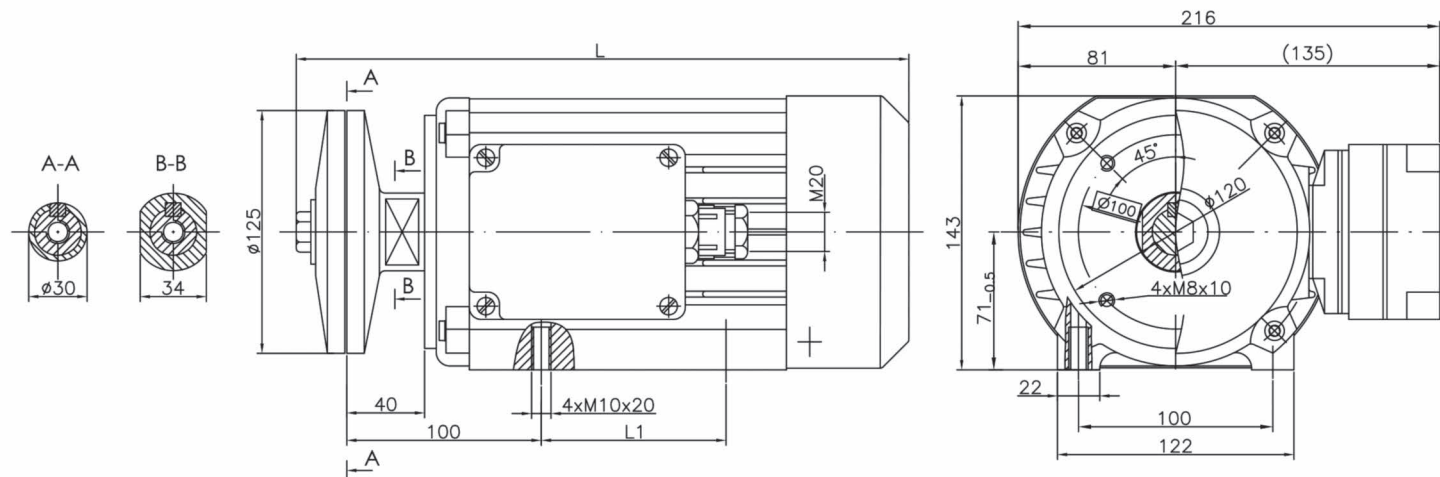
Industrie-Kreissägeomotoren

Drehstrommotoren zum Sägen, Bohren und Fräsen für die Holzbearbeitung

Motortype	Dauerbetrieb S1			S6 40%			L mm	L1 mm	Gewicht kg	Stückpreis €
	P1/P2 kW	In. A	N. 1/min	P1/P2, kW	In. A	N, 1/min				
ATH 71A-2	2,8/2,2	8,7/5,0	2800	3,5/2,7	10,4/6,0	2730	315	95	21,0	209,00
ATH 71B-2	3,5/2,7	10,4/6,0	2770	4,5/3,3	13,0/7,5	2700	340	120	23,8	220,00
ATH 71C-2	4,4/3,5	13,2/7,6	2750	5,5/4,3	15,9/9,2	2700	375	160	28,5	242,00

230/400 V, 50 Hz, IP54, Iso. Kl. F

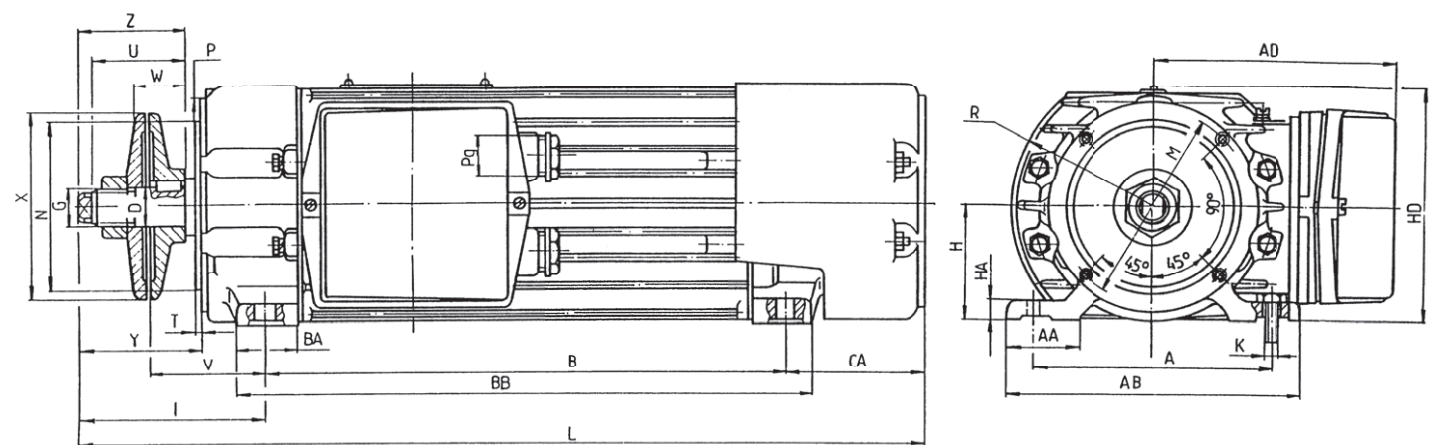
Motorgehäuse, Lagerschilde und Sägeblattflansch aus Grauguss



Motortype	Leistung kW	Drehzahl	Nennstrom bis 400 V	Gewicht kg	Stückpreis €
SPG 63-2B	1,5	2800	3,3 A	32	281,00

Sägeblattstärke max. 4 mm; Schutzart: IP 54; andere Wellenenden auf Anfrage
Frequenz: 50 - 100 Hz; alle Motoren in S1-100 ED

Sonderausstattungen für alle Motoren: Elektronischer Bremsschalter 400 V mit Überlastschutz und Unterspannungsauslöser, mit 1 m Kabel und CEE-Dose 16 A



Baugröße	Anbaumaße																	Gew. kg	Baugröße SPG 63	Kugellager													
	A	B	H	HA	K	M	N	V	D	C1	S	G	X	Pg	L	AA	AB			BB	CA	AD	HD	R	T	P	BA	Z	U	W	Y	I	A-Seite 6207 2RS P6 E1
SPG 63-2B	130,0	285,0	63,0	12	M 10	105	90	64,0	30	12	M 6	M 27 x2 links	120	13,5x2	463	40	160	315	77	133	128	78	3	115	34,5	60	52	30	68	103	20		

Alle Preisangaben in € zzgl. der gesetzl. MwSt.