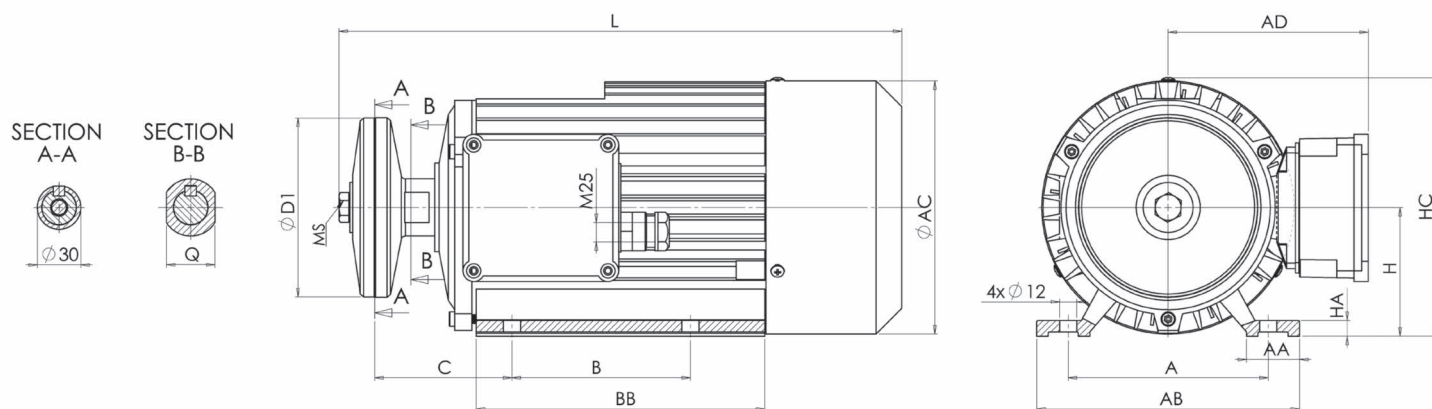


# Elektromotoren für Tischkreissägen und Brennholzsägen

Bezeichnung	TECHNISCHE DATEN						Stückpreis €
	Leistung P1 kW	Drehzahl min <sup>-1</sup>	Nennstrom A	Spannung V	Gewicht kg		
<b>2-polig</b>							
A90LL-2KSL	5,5	2900	15,7/ 9,1	230/400	25,5	244,00	
A90LX-2KSL	7,5	2800	19,6/11,3	230/400	31,0	266,00	
A90LX-2KSLB (mit Bremse 10 Nm)	7,5	2800	19,6/11,3	230/400	34,0	330,00	
AER 90LX-2KSL	3,0	2700	14,0	230	29,5	264,00	
<b>4-polig</b>							
A 90LL-4KSR	4,2	1250	6,5	230/400	26,0	240,00	
A 100LK-4KSR	4,0	1350	10,6/ 6,0	230/400	31,0	260,00	
A 100L-4KSR	6,0	1350	17,1/ 9,9	230/400	35,0	284,00	
A 100LX-4KSR	8,0	1350	23,4/13,5	230/400	39,0	297,00	
AER 100L-4KSR	3,5	1400	15,2	230	34,0	284,00	

Stabiles Motorgehäuse aus Grauguss mit verstärkten Füßen  
**Klemmenkastenlage: 2-polige hinten links, 4-polige vorne rechts**  
 auf Anfrage Klemmkasten oben lieferbar  
 IP Schutzart: IP 54,  
 Frequenz: 50 Hz,  
 Isolationsklasse: F  
 Temperaturschutz: eingebaute Bimetallschalter 160°C.  
 (A90LL-4KSR-12 ohne Bimetallschalter)



Bezeichnung	Außenabmessung und Anbaumaße															
	A	AA	AB	AC	AD	B	BB	C	D1	H	HA	HC	HD	L	MS	Q
A90LL-2KSL	140	38	175	177	140	125	174	94	125	90	11	182	-	345	M12x38LH	34
A90LX-2KSL	140	38	175	177	140	125	204	94	125	90	11	182	-	370	M12x38LH	34
A90LX-2KSLB	140	38	175	177	140	125	204	94	125	90	11	182	-	404	M12x38LH	34
A90LL-4KSR	140	38	175	177	140	125	174	94	125	90	11	182	-	345	M12x40	34
A100LK-4KSR	160	45	200	196	155	140	200	102	150	100	13	196	-	368	M16x40	46
A100L-4KSR	160	45	200	196	155	140	200	102	150	100	13	196	-	398	M16x40	46
A100LX-4KSR	160	45	200	196	155	140	220	102	150	100	13	196	-	404	M16x40	46
AER100L-4KSR	160	45	200	196	155	140	200	102	150	100	13	196	-	398	M16x40	46