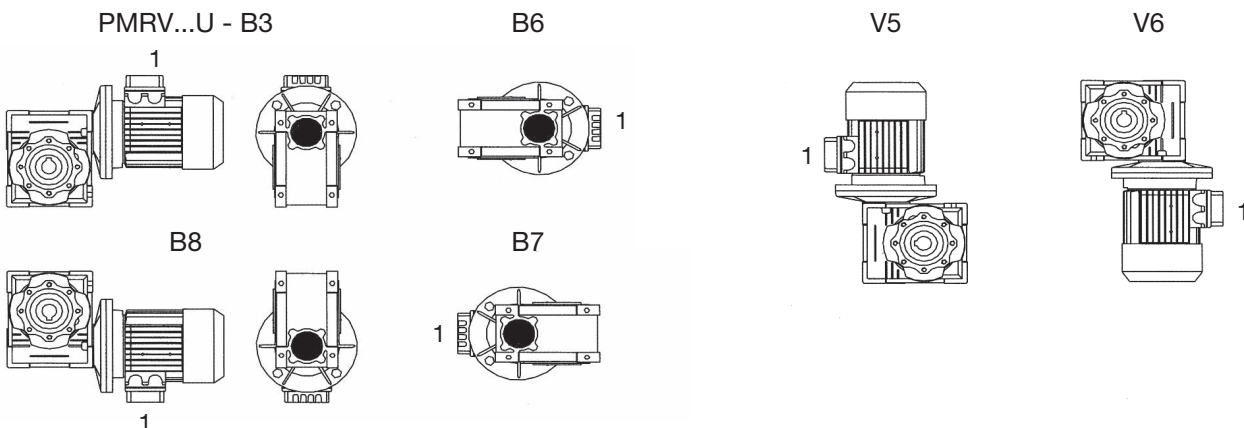


# PGR-Schneckengetriebe · Serie PMRV

Ausgangs- drehzahl (bei 1400 n Eingang)	Über- setzung  R		Getriebegröße						
			30	40	50	63	75	90	110
280	5	kW	0,18	0,37	0,75	–	–	–	–
		Nm	5,3	11	23	–	–	–	–
		fs	3,4	3,0	2,7	–	–	–	–
187	7,5	kW	0,18	0,37	0,75	1,5	3,0	4,0	5,5
		Nm	7,8	16	34	68	137	184	253
		fs	2,3	2,4	2,1	1,9	1,4	1,6	1,9
140	10	kW	0,18	0,37	0,75	1,5	3,0	4,0	5,5
		Nm	10	21	44	89	180	243	334
		fs	1,8	1,9	1,6	1,5	1,1	1,3	1,6
93,3	15	kW	0,18	0,37	0,75	1,5	2,2	4,0	5,5
		Nm	14	31	63	127	191	352	484
		fs	1,3	1,3	1,2	1,1	1,0	1,0	1,2
70	20	kW	0,18	0,37	0,55	1,1	1,5	3,0	4,0
		Nm	18	39	59	122	168	344	464
		fs	1,0	1,0	1,2	1,1	1,3	1,0	1,2
46,7	30	kW	0,18	0,25	0,55	1,1	1,5	2,2	4,0
		Nm	16	36	81	167	233	351	647
		fs	1,3	1,3	1,0	1,0	1,0	1,2	1,0
35	40	kW	0,09	0,18	0,37	0,75	1,1	1,5	3,0
		Nm	14	32	68	143	216	307	638
		fs	1,2	1,3	1,1	1,0	1,0	1,2	1,0
28	50	kW	0,09	0,18	0,37	0,55	0,75	1,1	2,2
		Nm	17	38	80	124	177	270	563
		fs	1,0	1,0	0,9	1,1	1,2	1,3	1,1
23,3	60	kW	0,06	0,12	0,25	0,55	0,75	1,1	1,5
		Nm	13	28	60	140	200	311	442
		fs	1,3	1,3	1,1	0,9	1,0	1,0	1,3
17,5	80	kW	0,06	0,12	0,25	0,37	0,55	0,75	1,5
		Nm	14	34	72	115	180	258	548
		fs	0,9	1,0	0,9	1,1	1,1	1,1	0,9
14	100	kW	–	0,12	0,18	0,37	0,55	0,75	1,1
		Nm	–	38	60	129	206	302	473
		fs	–	0,8	0,9	0,9	0,9	0,9	1,0

<b>Preis für Getriebe ohne Motor</b>	€	116,00	131,00	168,00	247,00	294,00	351,00	560,00
<b>Ausgangsflansch</b>	€	8,00	11,00	12,00	13,00	16,00	18,00	59,00
<b>Abtriebswelle 1seitig</b>	€	16,00	18,00	20,00	23,00	26,00	34,00	37,00
<b>Abtriebswelle 2seitig</b>	€	18,00	23,00	26,00	28,00	32,00	51,00	53,00
<b>Drehmomentstütze</b>	€	7,00	8,00	9,00	11,00	17,00	59,00	63,00

Die Getriebegrößen 025-030-040-050-063-075-090-105 werden mit Langzeitschmiermittel, und zwar Synthetiköl (Polyglykol-Öl) AGIP TELIUM VSF, geliefert und können daher in jeder im Katalog vorgesehenen Einbaulage montiert werden, mit Ausnahme der Größen 075, 090 und 105 in der Pos. V5/V6. Hier sollten die Einsatzbedingungen mit unseren Mitarbeitern besprochen werden.



Alle Preisangaben in € zzgl. der gesetzl. MwSt.

# PGR-Doppelschnecken-Getriebe

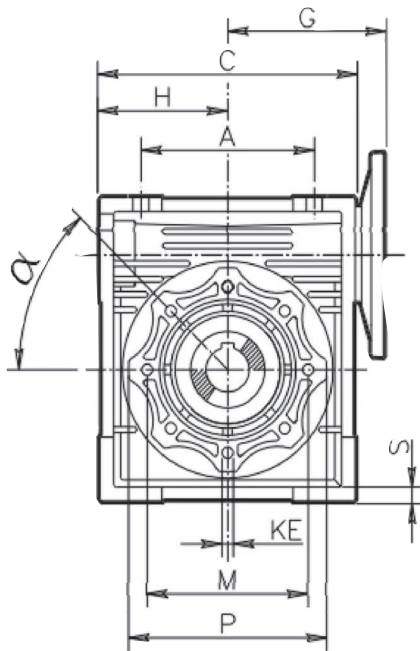
## Serie PMRV

Ausgangs- drehzahl (bei 1400 n Eingang)	Über- setzung  R		Getriebegröße					
			30/40	30/50	30/63	40/75	40/90	50/110
3,50	400	kW	0,06	0,09	–	–	0,37	0,55
		Nm	70	107	–	–	520	820
		fs	0,9	1,2	–	–	1,2	1,2
2,80	500	kW	0,06	0,09	–	–	0,37	0,55
		Nm	96	123	–	–	610	980
		fs	0,6	1,0	–	–	0,9	1,0
2,33	600	kW	0,06	0,09	–	0,18	0,25	0,55
		Nm	104	159	–	360	510	1180
		fs	0,7	0,9	–	1,1	1,2	0,9
1,86	750	kW	0,06	0,09	0,09	0,12	0,25	0,37
		Nm	121	185	195	240	600	950
		fs	0,6	0,8	0,9	1,1	0,9	1,2
1,40	1000	kW	0,06	0,09	0,09	0,12	0,12	0,25
		Nm	128	200	230	300	300	680
		fs	0,5	0,6	1,0	1,1	1,1	0,8
1,16	1200	kW	0,06	0,06	0,09	0,12	0,18	0,37
		Nm	166	169	263	399	620	1390
		fs	0,4	0,7	0,9	0,9	1,0	0,7
0,93	1500	kW	0,06	0,06	0,09	0,09	0,18	0,25
		Nm	196	199	305	360	730	1060
		fs	0,4	0,7	0,7	1,1	0,8	1,0
0,70	2000	kW	–	0,06	–	0,09	0,12	0,25
		Nm	–	235	–	410	547	1200
		fs	–	0,6	–	0,9	0,9	0,8
0,58	2400	kW	–	0,06	–	0,09	0,12	0,18
		Nm	–	266	–	496	695	1110
		fs	–	0,5	–	0,7	0,9	0,9
0,46	3000	kW	–	–	–	0,09	0,09	0,12
		Nm	–	–	–	600	600	880
		fs	–	–	–	0,5	0,9	1,1
<b>Preis für Getriebe ohne Motor</b>		€	<b>310,00</b>	<b>353,00</b>	<b>436,00</b>	<b>505,00</b>	<b>639,00</b>	<b>830,00</b>

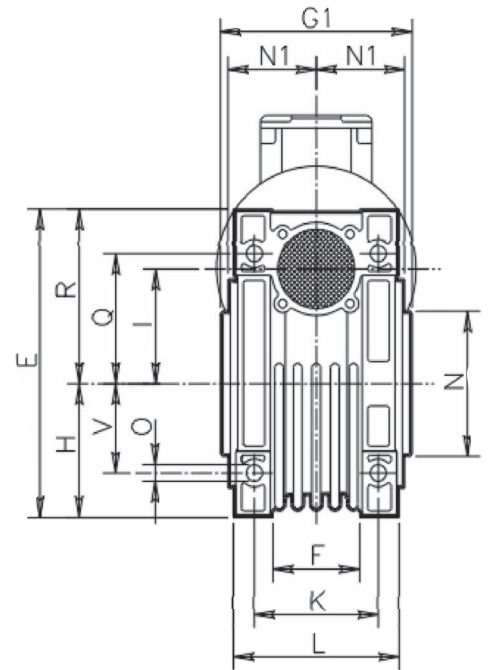
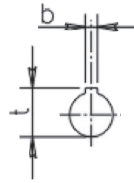
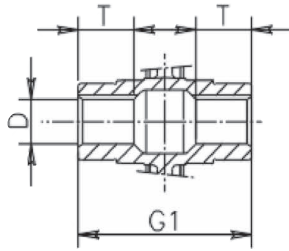
### Getriebezusammensetzung „Zweistufig“

ges. I	I= 150	I= 200	I= 300	I= 400	I= 500	I= 600	I= 750	I=1000	I=1200	I=1500	I=2000	I=2400	I=3000
1. Get. I...	I= 15	I= 20	I= 30	I= 40	I= 50	I= 60	I= 50	I= 50	I= 60	I= 50	I= 100	I= 80	I= 100
2. Get. I...	I= 10	I= 10	I= 10	I= 10	I= 10	I= 10	I= 15	I= 20	I= 20	I= 30	I= 20	I= 30	I= 30

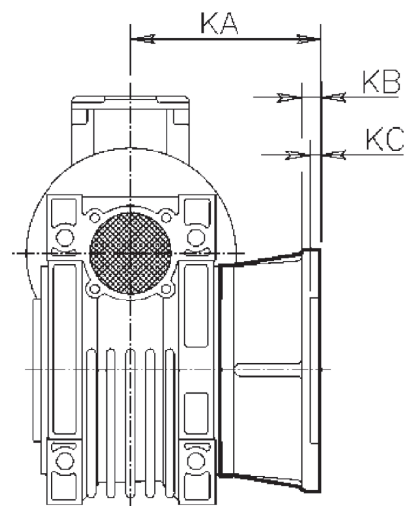
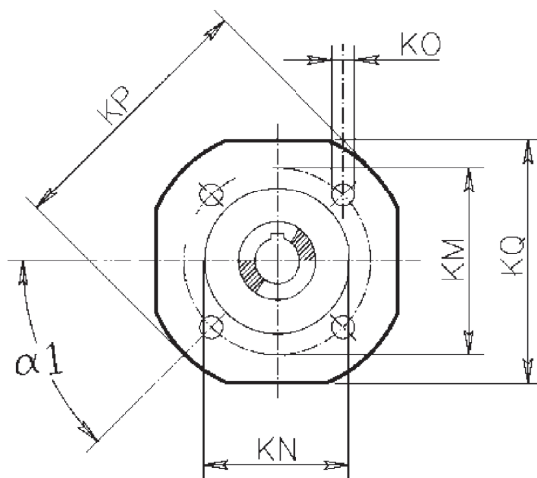
# Abmessungen



NMRV 030 ÷ 130



Ausgangsflansch



# Maßliste

	30	40	50	63	75	90	105	130
<b>A</b>	54	70	80	100	120	140	170	200
<b>C</b>	80	100	120	144	172	206	252,5	292,5
<b>D (H8)</b>	14	18	25	25	28	35	42	45
<b>E</b>	97	121,5	144	174	205	238	295	335
<b>F</b>	32	43	49	67	72	74	-	-
<b>G</b>	55	70	80	95	112,5	129,5	160	180
<b>G1</b>	63	78	92	112	120	140	155	170
<b>H</b>	40	50	60	72	86	103	127,5	147,5
<b>I</b>	30	40	50	63	75	90	110	130
<b>L</b>	56	71	85	103	112	130	144	155
<b>M</b>	65	75	85	95	115	130	165	215
<b>N(b8)</b>	55	60	70	80	95	110	130	180
<b>N1</b>	29	36,5	43,5	53	57	67	74	81
<b>O</b>	6,5	6,5	8,5	8,5	11	13	14	16
<b>P</b>	75	87	100	110	140	160	200	250
<b>Q</b>	44	55	64	80	93	102	125	140
<b>R</b>	57	71,5	84	102	119	135	167,5	187,5
<b>S</b>	5,5	6,5	7	8	10	11	14	15
<b>T</b>	21	26	30	36	40	45	50	60
<b>V</b>	27	35	40	50	60	70	85	100
<b>K</b>	44	60	70	85	90	100	115	120
<b>KE</b>	M6x11 (n.4)	M6x8 (n.4)	M8x10 (n.4)	M8x14 (n.8)	M8x14 (n.8)	M10x18 (n.8)	M10x18 (n.8)	M12x21 (n.8)
<b>α</b>	0	45°	45°	45°	45°	45°	45°	45°
<b>b</b>	5	6	8	8	8	10	12	14
<b>t</b>	16,3	20,8	28,3	28,3	31,3	38,3	45,3	48,8
<b>kg</b>	1,2	2,3	3,5	6,2	9	13	35	48
<b>KA</b>	54,5	67	90	82	111	111	131	140
<b>KB</b>	6	7	9	10	13	13	15	15
<b>KC</b>	4	4	5	6	6	6	6	6
<b>α1</b>	45°	45°	45°	45°	45°	45°	45°	22,5°
<b>KM</b>	68	87	90	150	165	175	230	255
<b>KN(H8)</b>	50	60	70	115	130	152	170	180
<b>KO</b>	6,5 (n.4)	9 (n.4)	11 (n.4)	11 (n.4)	14 (n.4)	14 (n.4)	14 (n.8)	16 (n.8)
<b>KP</b>	80	110	125	180	200	210	280	320
<b>KQ</b>	70	95	110	142	170	200	260	290