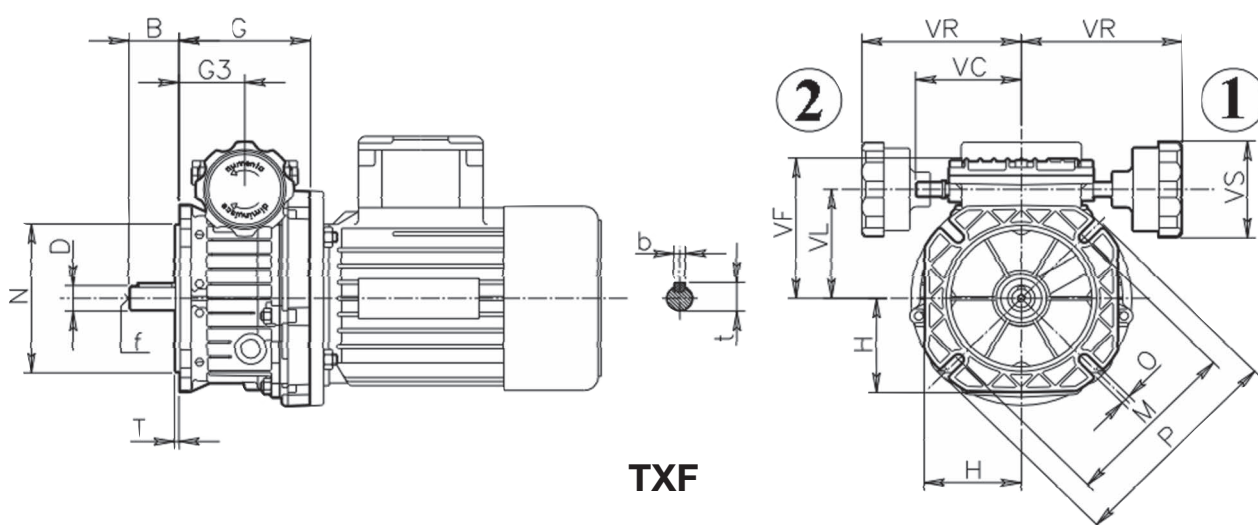


Motovario Planeten-Drehzahl-Verstellgetriebe mit Handrad · Type TXF

zur Montage zwischen Motor und NMRV-Schneckengetriebe

Die Verstellgetriebe haben beidseitig B5-Flansch und entsprechende Wellenmaße, so daß sie als Zwischengetriebe einfach zwischen Motor und Getriebe montiert werden können.

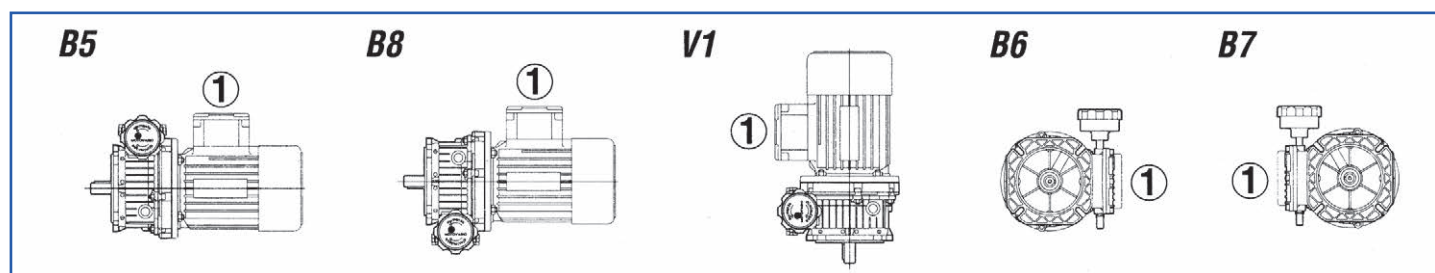
Type	Motorflansch/Abgangsflansch	Abtriebsdrehzahl (bei Motor mit 1400 n)	Preis €
TXF002/063	BG 63 B5	170 bis 880	272,00
TXF005/071	BG 71 B5	170 bis 1000	340,00
TXF005/080	BG 80 B5	270 bis 950	342,00
TXF010/090	BG 90 B5	270 bis 950	455,00



Type	B	Dj6	G	G3	M	N F8	O	P	T
002/063	23 (30)	11 (14)	82,5	40	115	95	9	140	3
005/071	30 (40)	14 (19)	94	47	130	110	9	160	3,5
005/080	30 (40)	14 (19)	104	47	130	110	9	160	3,5
010/090	40 (50)	19 (24)	120	57	165	130	11	200	3,5

Type	VC	VF	VL	VR	VS	H	b	f	t	kg
002/063	79,5	91,5	69	116,5	71	62,5	4 (5)	--- (M6)	1,5 (16)	2,3
005/071	79,5	104,5	82	116,5	71	70	5 (6)	M6 (M6)	16 (21,5)	3,3
005/080	79,5	104,5	82	116,5	71	70	5 (6)	M6 (M6)	16 (21,5)	4
010/090	89,5	127	103	126,5	71	90	6 (8)	M6 (M8)	21,5 (27)	6,7

Mögliche Einbaulagen



Bei Einbaulage B5 werksseitig Ölfüllung; bei anderen Einbaulagen Ölfüllung beachten.

Alle Preisangaben in € zzgl. der gesetzl. MwSt.