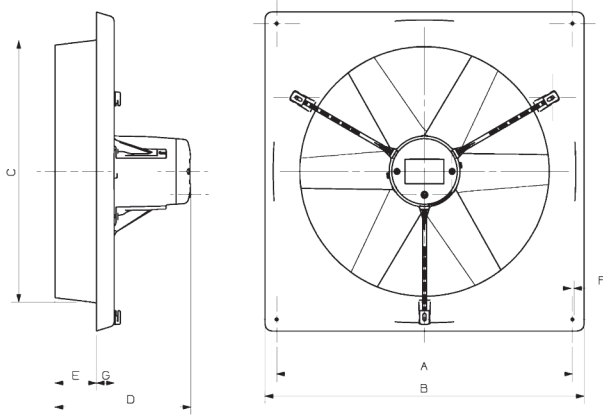


Axial-Ventilatoren für Einphasennetz 230 V, 50 Hz mit Gitter

Type	Laufgrad Ø cm	Luftleistung m ³ /h	Motorleistung kW	A mm	B mm	C mm	D mm	E mm	F mm	Preis € Ventilator
4E30	30	2300	0,08	395	442,5	340	(192)	84	7,5	247,00
4E35	35	3490	0,12	445	492,5	390	(192)	84	7,5	258,00
4E40	40	4820	0,18	495	542,5	440	(192)	84	7,5	278,00
4E45	45	6390	0,25	545	592,5	490	(192)	84	7,5	315,00
4E50	50	8310	0,37	600	647,5	540	(192)	84	7,5	351,00

Andere Ventilatoren, auch Drehstrom, auf Anfrage.



Trafo-Regler/Thermostat TM 10/4

Type	Stromstärke Ampere	Preis €
TASE 3	3,0	158,00
TASE 6	6,0	180,00
TASE 10	10,0	272,00
Thermostat TM 10/4		96,00
Elektronik-Drehzahlsteller ESA 3		91,00
Thermostat T 15		59,00