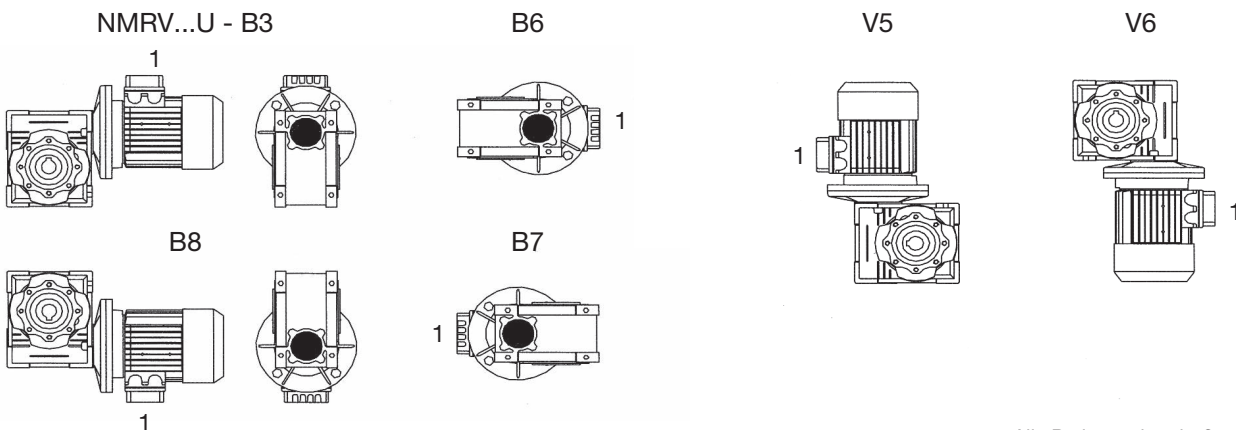


# Motovario-Schneckengetriebe · Serie NMRV

Ausgangs- drehzahl (bei 1400 n Eingang)	Über- setzung  R		Getriebegröße							
			30	40	50	63	75	90	110	130
280	5	kW	0,18	0,37	0,75	–	–	–	–	–
		Nm	5,3	11	23	–	–	–	–	–
		fs	3,4	3,0	2,7	–	–	–	–	–
187	7,5	kW	0,18	0,37	0,75	1,5	3,0	4,0	5,5	7,5
		Nm	7,8	16	34	68	137	184	253	428
		fs	2,3	2,4	2,1	1,9	1,4	1,6	1,9	1,8
140	10	kW	0,18	0,37	0,75	1,5	3,0	4,0	5,5	7,5
		Nm	10	21	44	89	180	243	334	559
		fs	1,8	1,9	1,6	1,5	1,1	1,3	1,6	1,5
93,3	15	kW	0,18	0,37	0,75	1,5	2,2	4,0	5,5	7,5
		Nm	14	31	63	127	191	352	484	819
		fs	1,3	1,3	1,2	1,1	1,0	1,0	1,2	1,1
70	20	kW	0,18	0,37	0,55	1,1	1,5	3,0	4,0	7,5
		Nm	18	39	59	122	168	344	464	880
		fs	1,0	1,0	1,2	1,1	1,3	1,0	1,2	1,0
46,7	30	kW	0,18	0,25	0,55	1,1	1,5	2,2	4,0	5,5
		Nm	16	36	81	167	233	351	647	900
		fs	1,3	1,3	1,0	1,0	1,0	1,2	1,0	1,2
35	40	kW	0,09	0,18	0,37	0,75	1,1	1,5	3,0	4,0
		Nm	14	32	68	143	216	307	638	851
		fs	1,2	1,3	1,1	1,0	1,0	1,2	1,0	1,2
28	50	kW	0,09	0,18	0,37	0,55	0,75	1,1	2,2	4,0
		Nm	17	38	80	124	177	270	563	1023
		fs	1,0	1,0	0,9	1,1	1,2	1,3	1,1	1,0
23,3	60	kW	0,06	0,12	0,25	0,55	0,75	1,1	1,5	3,0
		Nm	13	28	60	140	200	311	442	884
		fs	1,3	1,3	1,1	0,9	1,0	1,0	1,3	1,0
17,5	80	kW	0,06	0,12	0,25	0,37	0,55	0,75	1,5	2,2
		Nm	14	34	72	115	180	258	548	816
		fs	0,9	1,0	0,9	1,1	1,1	1,1	0,9	1,0
14	100	kW	–	0,12	0,18	0,37	0,55	0,75	1,1	1,5
		Nm	–	38	60	129	206	302	473	655
		fs	–	0,8	0,9	0,9	0,9	0,9	1,0	1,1

Preis für Getriebe ohne Motor	€	137,00	158,00	206,00	305,00	365,00	437,00	756,00	1.145,00
Ausgangsflansch	€	11,00	14,00	15,00	16,00	20,00	23,00	76,00	89,00
Abtriebswelle 1seitig	€	19,00	21,00	23,00	27,00	30,00	40,00	43,00	51,00
Abtriebswelle 2seitig	€	21,00	27,00	30,00	34,00	37,00	61,00	62,00	102,00
Drehmomentstütze	€	8,00	9,00	11,00	13,00	20,00	69,00	74,00	86,00

Die Getriebegrößen 025-030-040-050-063-075-090-105 werden mit Langzeitschmiermittel, und zwar Synthetiköl (Polyglykol-Öl) AGIP TELIUM VSF, geliefert und können daher in jeder im Katalog vorgesehenen Einbaulage montiert werden, mit Ausnahme der Größen 075, 090 und 105 in der Pos. V5/V6. Hier sollten die Einsatzbedingungen mit unseren Mitarbeitern besprochen werden.



Alle Preisangaben in € zzgl. der gesetzl. MwSt.

# Motovario-Doppelschnecken-Getriebe

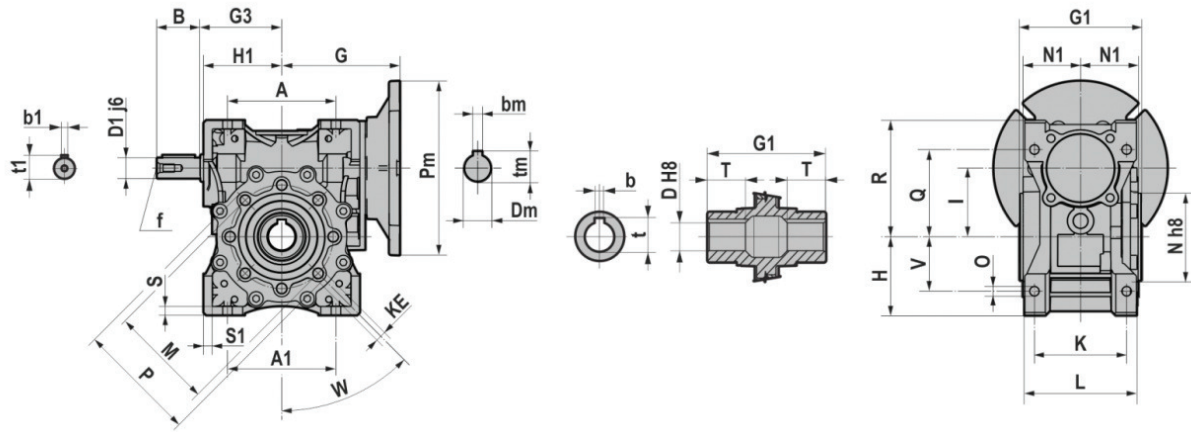
## Serie NMRV

Ausgangs- drehzahl (bei 1400 n Eingang)	Über- setzung  R		Getriebegröße						
			30/40	30/50	30/63	40/75	40/90	50/110	63/130
3,50	400	kW	0,06	0,09	–	–	0,37	0,55	1,1
		Nm	70	107	–	–	520	820	1670
		fs	0,9	1,2	–	–	1,2	1,2	1,0
2,80	500	kW	0,06	0,09	–	–	0,37	0,55	0,75
		Nm	96	123	–	–	610	980	1360
		fs	0,6	1,0	–	–	0,9	1,0	1,1
2,33	600	kW	0,06	0,09	–	0,18	0,25	0,55	0,75
		Nm	104	159	–	360	510	1180	1630
		fs	0,7	0,9	–	1,1	1,2	0,9	1,0
1,86	750	kW	0,06	0,09	0,09	0,12	0,25	0,37	0,55
		Nm	121	185	195	240	600	950	1470
		fs	0,6	0,8	0,9	1,1	0,9	1,2	1,2
1,40	1000	kW	0,06	0,09	0,09	0,12	0,12	0,25	0,55
		Nm	128	200	230	300	300	680	1600
		fs	0,5	0,6	1,0	1,1	1,1	0,8	0,9
1,16	1200	kW	0,06	0,06	0,09	0,12	0,18	0,37	0,55
		Nm	166	169	263	399	620	1390	2130
		fs	0,4	0,7	0,9	0,9	1,0	0,7	0,8
0,93	1500	kW	0,06	0,06	0,09	0,09	0,18	0,25	0,55
		Nm	196	199	305	360	730	1060	1670
		fs	0,4	0,7	0,7	1,1	0,8	1,0	1,1
0,70	2000	kW	–	0,06	–	0,09	0,12	0,25	0,37
		Nm	–	235	–	410	547	1200	1760
		fs	–	0,6	–	0,9	0,9	0,8	0,8
0,58	2400	kW	–	0,06	–	0,09	0,12	0,18	0,25
		Nm	–	266	–	496	695	1110	1620
		fs	–	0,5	–	0,7	0,9	0,9	1,0
0,46	3000	kW	–	–	–	0,09	0,09	0,12	0,25
		Nm	–	–	–	600	600	880	1930
		fs	–	–	–	0,5	0,9	1,1	0,8
<b>Preis für Getriebe ohne Motor</b>		€	<b>357,00</b>	<b>412,00</b>	<b>515,00</b>	<b>603,00</b>	<b>679,00</b>	<b>1.064,00</b>	<b>1.643,00</b>

### Getriebezusammensetzung „Zweistufig“

ges. I	I= 150	I= 200	I= 300	I= 400	I= 500	I= 600	I= 750	I=1000	I=1200	I=1500	I=2000	I=2400	I=3000
1. Get. I...	I= 15	I= 20	I= 30	I= 40	I= 50	I= 60	I= 50	I= 50	I= 60	I= 50	I= 100	I= 80	I= 100
2. Get. I...	I= 10	I= 10	I= 10	I= 10	I= 10	I= 10	I= 15	I= 20	I= 20	I= 30	I= 20	I= 30	I= 30

# NMRV 030-150



	030	040	050	063	075	090	110	130	150
<b>A</b>	54	70	80	100	120	140	170	200	240
<b>A1</b>	54	70	80	100	120	140	164 - 170	200	240
<b>B</b>	20	23	30	40	50	50	60	80	80
<b>D1 j6</b>	9	11	14	19	24	24	28	30	35
<b>G</b>	55	70	80	95	126,5	145	185,5 (PAM 132) 168 (PAM 080/112)	180	210
<b>G1</b>	63	78	92	112	120	140	155	170	200
<b>G3</b>	45	53	64	75	90	108	135	155	175
<b>H</b>	40	50	60	72	86	103	127,5	147,5	170
<b>H1</b>	40	50	60	72	89	103	127,5	147,5	170
<b>I</b>	30	40	50	63	75	90	110	130	150
<b>K</b>	44	60	70	85	90 - 95	100	115	120	145
<b>KE</b>	M6*11	M6*11	M8*10	M8*14	M8*14	M10*18	M10*18	M12*21	M12*21
<b>L</b>	56	71	85	103	112	130	144	155	185
<b>M</b>	65	75	85	95	115	130	165	215	215
<b>N</b>	55	60	70	80	95	110	130	180	180
<b>N1</b>	29	36,5	43,5	53	57	67	74	81	96
<b>O</b>	6,5	6,5	8,5	8,5	11	13	14	16	18
<b>P</b>	75	87	100	110	131	160	200	250	250
<b>Q</b>	44	55	64	80	93	102	125	140	180
<b>R</b>	57	71,5	84	102	123	144	167,5	187,5	230
<b>S</b>	5,5	6,5	7	8	10	11	14,5	15,5	18
<b>S1</b>	5,5	6,5	7	8	13	11	14,5	15,5	18
<b>V</b>	27	35	40	50	60	70	82 - 85	100	120
<b>W</b>	0	45	45	45	45	45	45	45	45
<b>b1</b>	3	4	5	6	8	8	8	8	10
<b>t1</b>	10,2	12,5	16	21,5	27	27	31	33	38
<b>f1</b>	-	-	M6	M6	M8	M8	M10	M10	M12

	D H8	b	t	T
<b>030</b>	14	5	16,3	21
<b>040</b>	18	6	20,8	26
	19	6	21,8	26
<b>050</b>	25	8	28,3	30
	24	8	27,3	30
<b>063</b>	25	8	28,3	36
	28	8	31,3	36
<b>075</b>	28	8	31,3	40
	30	8	33,3	40
	32	10	35,3	40
<b>090</b>	35	10	38,3	40
	35	10	38,3	45
	38	10	41,3	45
<b>110</b>	40	12	43,3	45
	42	12	45,3	50
<b>130</b>	45	14	48,8	60
<b>150</b>	50	14	53,8	72,5

B5	Pm	Dm	bm	tm
<b>063</b>	140	11	4	12,8
<b>071</b>	160	14	5	16,3
<b>080</b>	200	19	6	21,8
<b>090</b>	200	24	8	27,3
<b>100</b>	250	28	8	31,3
<b>112</b>	250	28	8	31,3
<b>132</b>	300	38	10	41,3
<b>160</b>	350	42	12	45,3

B14	Pm	Dm	bm	tm
<b>056</b>	80	09	3	10,4
<b>063</b>	90	11	4	12,8
<b>071</b>	105	14	5	16,3
<b>080</b>	120	19	6	21,8
<b>090</b>	140	24	8	27,3
<b>100</b>	160	28	8	31,3
<b>112</b>	160	28	8	31,3