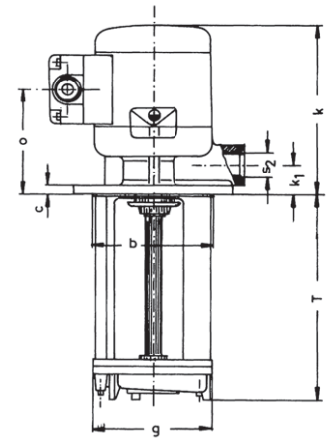


Kühlmittel-Tauchpumpen

Drehstrom 230/400 V, 50 Hz, 2800 U/min

Type	Tauchtiefe		Fördermenge in l/min. bei Ölemulsion 3-5 E°					Leistungs- aufnahme Watt	Preis €
	mm	1 m	2 m	3 m	4 m	5 m			
DKP 1086	86	40	30	24	16	5,5	115	143,00	
DKP 112	120	40	30	24	16	5,5	115	148,00	
DKP 117	170	40	30	24	16	5,5	115	150,00	
DKP 122	220	40	30	24	16	5,5	115	152,00	
DKP 127	270	40	30	24	16	5,5	115	155,00	



Abmessungen																
Type	a	b	c	e	f	g	h	k	k1	o	p	n	s	s1	s2	T
DKP 1086								169	25	117,5						86
DKP 112																120
DKP 117																170
DKP 122	130	100	8	115	98	98	75	139	23	87,5	85	72	6,5	Pg 9	R ^{1/2} "	220
DKP 127																270

