

Betonmischer-Motoren

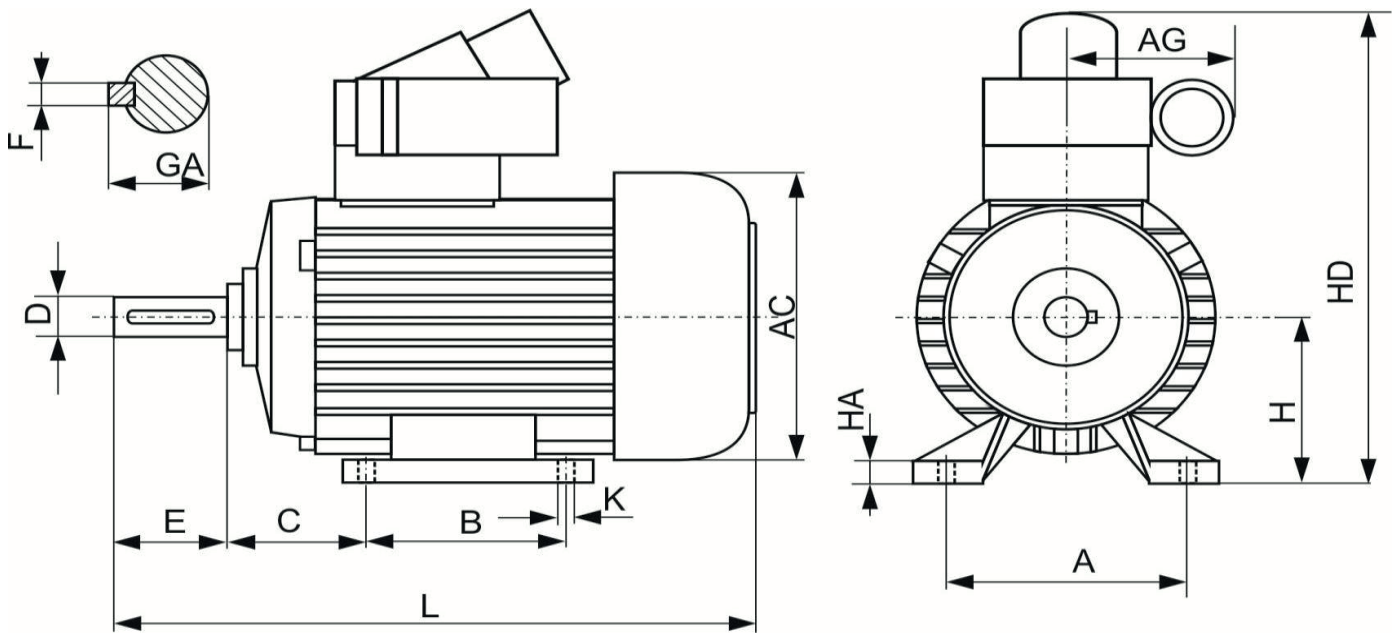
B3, AM 75 %, mit Betriebskondensatoren und Stecker-Schalter und Riemenscheibe

Motortype	Leistung kW		Drehzahl U/min	Gewicht kg	Stückpreis €
ARR 71-B4	0,25/0,45	100/40 % ED	1420	7,0	189,00
ARR 71-C4	0,37	100 % ED	1420	8,0	198,00
ARR 80-B4	0,55	100 % ED	1420	10,0	221,00
ARR 80-C4	0,75	100 % ED	1420	12,0	233,00

Keilriemenscheibe Kunststoff einzeln EUR 5,00 brutto

Maßblatt Einphasen-Betonmischermotoren

Bauform IM B3 / Type of Construction IM B3



TYP, TYPE	Maße / Dimensions [mm]											Welle, Shaft			
	A	B	C	AB	AC	H	L	HA	HD	AG	K	D	E	GA	F
ARR 71 B4 - 313	112	90	45	136	138	71	245	11	295	98	7x12	14	30	16	5
ARR 71 C4 - 313	112	90	45	136	138	71	245	11	295	98	7x12	14	30	16	5
ARR 80 B4 - 313	125	100	50	154	156	80	275	11	320	98	9.5x17	19	40	21.5	6
ARR 80 C4 - 313	125	100	50	154	156	80	275	11	320	98	9.5x17	19	40	21.5	6