

Motovario-Stirnradgetriebe

Getriebeausführung in Grauguss

Bei industriellen Anwendungen, welche eine erhöhte Zuverlässigkeit bei starken Stoßbelastungen erfordern. Besonders geeignete Baugruppe, um Querbelastungen aufzunehmen.

Zum Anbau von IEC Normmotoren in Bauform B5.

Bei Bestellung Einbaulage mit angeben!



Motovario-Stirnradgetriebe für Anbau Normmotoren

Getriebeausführung in Grauguss. Bei industriellen Anwendungen, welche eine erhöhte Zuverlässigkeit bei starken Stoßbelastungen erfordern. Besonders geeignete Baugruppe, um Querbelastungen aufzunehmen. Zum Anbau von IEC Normmotoren in Bauform B5.

Leistung kW	Ausgangs- drehzahl 1450 n	Motortype	Übersetzung	Drehmoment Nm	Betriebsfaktor	Gewicht kg	Stückpreis € ohne Motor
0,25	15	HU 033	99,3	159	1,3	9,5	546,00
	17	HU 043	87,1	140	2,2	12,4	587,00
	19	HU 033	74,8	126	1,8	9,5	546,00
	22	HU 033	66,8	109	1,9	9,5	546,00
	31	HU 032	47,3	77	1,8	9,5	463,00
	38	HU 032	37,9	63	2,4	9,5	463,00
0,37	17	HU 043	87,1	208	1,5	12,4	587,00
	19	HU 033	74,8	178	1,1	9,5	546,00
	22	HU 033	66,8	161	1,3	9,5	546,00
	31	HU 032	47,3	114	1,7	9,5	463,00
	38	HU 032	37,9	93	2,2	9,5	463,00
0,55	16	HU 053	90,5	319	1,6	18,3	717,00
	19	HU 043	76,7	276	1,1	13,0	601,00
	20	HU 053	72,7	257	1,9	18,3	717,00
	23	HU 043	61,8	218	1,4	13,0	601,00
	31	HU 042	47,5	169	1,6	13,0	518,00
	38	HU 042	37,8	138	2,1	13,0	518,00
	61	HU 032	23,8	86	1,7	10,1	477,00
	80	HU 032	18,2	66	2,2	10,1	477,00
	99	HU 032	14,7	53	2,4	10,1	477,00
0,75	16	HU 053	90,5	435	1,2	18,3	717,00
	20	HU 053	72,7	358	1,4	18,3	717,00
	23	HU 043	61,8	311	1,0	13,0	601,00
	31	HU 042	47,5	231	1,2	13,0	518,00
	38	HU 042	37,8	188	1,5	13,0	518,00
	61	HU 032	23,8	117	1,7	10,1	477,00
	80	HU 032	18,2	90	2,2	10,1	477,00
	99	HU 032	14,7	72	2,4	10,1	477,00
1,10	15	HU 063	94,8	700	1,3	31,2	898,00
	15	HU 083	98,1	700	2,6	48,1	1.261,00
	21	HU 063	68,0	480	1,8	31,2	898,00
	25	HU 053	58,8	420	1,2	18,3	717,00
	27	HU 063	54,6	389	1,6	31,2	898,00
	30	HU 052	49,1	350	1,4	18,3	625,00
	37	HU 052	39,0	284	1,7	18,3	625,00
	63	HU 042	23,1	167	1,6	13,0	518,00
	76	HU 042	19,0	138	1,8	13,0	518,00
	107	HU 042	13,6	98	1,9	13,0	518,00
	123	HU 032	11,8	85	1,7	10,1	477,00
	163	HU 032	8,9	64	2,0	10,1	477,00
	186	HU 032	7,8	56	1,6	10,1	477,00
	234	HU 032	6,2	45	1,7	10,1	477,00
1,50	15	HU 063	94,8	955	0,9	31,2	898,00
	15	HU 083	98,1	943	1,9	48,1	1.261,00
	21	HU 063	68,0	654	1,3	31,2	898,00
	27	HU 063	54,6	531	1,6	31,2	898,00
	30	HU 052	49,1	478	1,0	18,3	625,00
	37	HU 052	39,0	387	1,3	18,3	625,00
	63	HU 042	23,1	227	1,1	13,0	518,00
	76	HU 042	19,0	188	1,3	13,0	518,00
	107	HU 042	13,6	134	1,9	13,0	518,00
	123	HU 032	11,8	116	1,3	10,1	477,00
	163	HU 032	8,9	88	1,5	10,1	477,00
	186	HU 032	7,8	77	1,6	10,1	477,00
	234	HU 032	6,2	61	1,7	10,1	477,00

Andere Drehzahlen lieferbar auf Anfrage.

Motovario-Stirnradgetriebe für Anbau Normmotoren

Getriebeausführung in Grauguss. Bei industriellen Anwendungen, welche eine erhöhte Zuverlässigkeit bei starken Stoßbelastungen erfordern. Besonders geeignete Baugruppe, um Querbelastungen aufzunehmen. Zum Anbau von IEC Normmotoren in Bauform B5.

Leistung kW	Ausgangs- drehzahl 1450 n	Motor- type	Übersetzung	Drehmoment Nm	Betriebsfaktor	Gewicht kg	Stückpreis € ohne Motor
2,20	20	HU 083	71,5	1.008	1,8	50,2	1.286,00
	26	HU 083	56,5	808	2,0	50,2	1.286,00
	31	HU 062	46,1	664	1,3	33,3	873,00
	39	HU 062	37,0	539	1,5	33,3	873,00
	59	HU 052	24,7	356	1,3	22,6	665,00
	81	HU 052	18,0	259	1,8	22,6	665,00
	102	HU 052	14,2	206	2,1	22,6	665,00
	123	HU 042	11,8	171	1,5	17,3	558,00
	163	HU 042	8,9	128	1,6	17,3	558,00
	201	HU 042	7,2	104	1,6	17,3	558,00
264	HU 042	5,5	79	2,0	17,3	558,00	
3,00	20	HU 083	71,5	1.375	1,3	50,2	1.286,00
	26	HU 083	56,5	1.087	1,5	50,2	1.286,00
	31	HU 062	46,1	905	0,9	33,3	873,00
	39	HU 062	37,0	735	1,1	33,3	873,00
	59	HU 052	24,7	486	1,0	22,6	665,00
	81	HU 052	18,0	354	1,3	22,6	665,00
	102	HU 052	14,2	281	1,5	22,6	665,00
	123	HU 042	11,8	233	1,1	17,3	558,00
	163	HU 042	8,9	176	1,2	17,3	558,00
	201	HU 042	7,2	143	1,1	17,3	558,00
264	HU 042	5,5	109	1,5	17,3	558,00	
4,00	16	HU 103	93,3	2.395	1,5	79,3	1.997,00
	21	HU 103	69,7	1.819	1,5	79,3	1.997,00
	30	HU 082	48,1	1.273	1,3	50,2	1.193,00
	37	HU 082	38,7	1.014	1,6	50,2	1.193,00
	62	HU 062	23,3	616	1,4	33,3	873,00
	82	HU 062	17,7	466	1,8	33,3	873,00
	98	HU 062	14,8	390	1,8	79,3	873,00
	126	HU 052	11,5	303	1,3	22,6	665,00
	171	HU 052	8,5	223	1,5	22,6	665,00
	210	HU 052	6,9	182	1,6	22,6	665,00
254	HU 052	5,7	150	1,7	22,6	665,00	
5,50	16	HU 123	90,0	3.172	1,6	111,5	3.016,00
	20	HU 123	73,3	2.626	1,4	111,5	3.016,00
	26	HU 103	55,5	2.020	1,3	82,1	2.073,00
	28	HU 102	51,5	1.855	1,8	82,1	1.943,00
	38	HU 102	38,5	1.382	2,0	82,1	1.943,00
	64	HU 082	22,8	821	2,0	52,9	1.269,00
	78	HU 082	18,5	673	2,2	52,9	1.269,00
	124	HU 062	11,7	424	1,5	36,0	950,00
	171	HU 062	8,5	307	2,0	36,0	950,00
	196	HU 062	7,4	268	2,1	36,0	950,00
269	HU 062	5,4	195	2,6	36,0	950,00	
7,50	16	HU 123	90,0	4.327	1,1	111,5	3.016,00
	20	HU 123	73,3	3.545	1,4	111,5	3.016,00
	26	HU 103	55,5	2.668	1,3	82,1	2.073,00
	28	HU 102	51,5	2.530	1,3	82,1	1.943,00
	38	HU 102	38,5	1.885	1,5	82,1	1.943,00
	64	HU 082	22,8	1.119	1,4	52,9	1.269,00
	78	HU 082	18,5	918	1,7	52,9	1.269,00
	124	HU 062	11,7	578	1,1	36,0	950,00
	171	HU 062	8,5	419	1,4	36,0	950,00
	196	HU 062	7,4	365	1,5	36,0	950,00
269	HU 062	5,4	266	1,9	36,0	950,00	

Andere Drehzahlen lieferbar auf Anfrage.

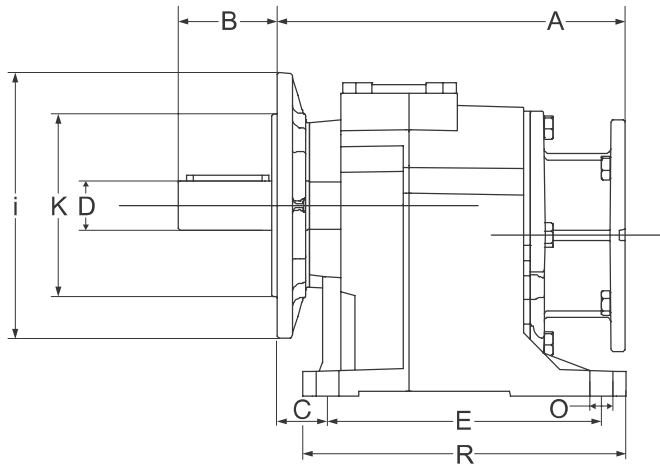
Motovario Stirnradgetriebe für Anbau Normmotoren

Getriebeausführung in Grauguss. Bei industriellen Anwendungen, welche eine erhöhte Zuverlässigkeit bei starken Stoßbelastungen erfordern. Besonders geeignete Baugruppe, um Querbelastungen aufzunehmen. Zum Anbau von IEC Normmotoren in Bauform B5.

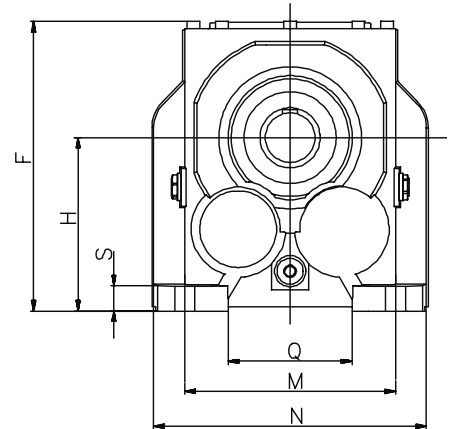
Leistung kW	Ausgangs- drehzahl 1450 n	Motortype	Übersetzung	Drehmoment Nm	Betriebsfaktor	Gewicht kg	Stückpreis € ohne Motor
11,00	15	HU 143	96,2	6.786	1,2	184,5	4.406,00
	20	HU 143	71,4	5.033	1,6	184,5	4.406,00
	26	HU 123	55,9	3.941	1,3	117,5	3.163,00
	33	HU 122	44,1	3.183	1,6	117,5	2.999,00
	40	HU 122	36,1	2.603	1,9	117,5	2.999,00
	59	HU 122	24,5	1.781	2,0	117,5	2.999,00
	60	HU 102	24,0	1.727	1,9	88,1	2.095,00
	97	HU 082	14,9	1.083	1,4	59,5	1.421,00
	132	HU 082	11,0	796	1,4	59,5	1.421,00
	163	HU 082	8,9	644	1,4	59,5	1.421,00
	196	HU 082	7,4	536	1,5	59,5	1.421,00
269	HU 082	5,4	391	1,8	59,5	1.421,00	
15,00	15	HU 143	96,2	9.253	0,9	184,5	4.406,00
	20	HU 143	71,4	6.863	1,2	184,5	4.406,00
	26	HU 123	55,9	5.374	1,0	117,5	3.163,00
	33	HU 122	44,1	4.341	1,2	117,5	2.999,00
	40	HU 122	36,1	3.549	1,4	117,5	2.999,00
	59	HU 122	24,5	2.403	2,1	117,5	2.999,00
	60	HU 102	24,0	2.354	1,4	88,1	2.095,00
	97	HU 082	14,9	1.477	1,0	59,5	1.421,00
	132	HU 082	11,0	1.085	1,0	59,5	1.421,00
	163	HU 082	8,9	869	1,0	59,5	1.421,00
	196	HU 082	7,4	731	1,1	59,5	1.421,00
269	HU 082	5,4	533	1,3	59,5	1.421,00	
18,50	27	HU 143	53,5	6.350	1,3	184,5	4.406,00
	34	HU 142	43,1	5.196	1,5	184,5	4.439,00
	37	HU 142	38,9	4.707	1,7	184,5	4.150,00
	60	HU 142	24,2	2.945	2,3	184,5	4.150,00
	81	HU 102	17,9	2.181	1,5	88,1	2.095,00
	109	HU 102	13,3	1.621	1,0	88,1	2.095,00
	131	HU 102	11,1	1.349	2,2	88,1	2.095,00
	163	HU 102	8,9	1.084	2,5	88,1	2.095,00
	204	HU 102	7,1	866	2,7	88,1	2.095,00
274	HU 102	5,3	645	2,8	88,1	2.095,00	
30,00	86	HU 122	16,9	3.331	1,4	132,5	3.230,00
	104	HU 122	13,9	2.724	1,7	132,5	3.230,00
	141	HU 122	10,3	2.032	2,0	132,5	3.230,00
	171	HU 122	8,5	1.675	2,3	132,5	3.230,00
	204	HU 122	7,0	1.384	2,6	132,5	3.230,00
	274	HU 122	5,3	1.036	2,9	132,5	3.230,00
37,00	83	HU 142	17,5	4.229	1,9	200,5	4.439,00
	111	HU 142	13,1	3.167	2,3	200,5	4.439,00
	138	HU 142	10,5	2.538	2,8	200,5	4.439,00
	186	HU 142	7,8	1.900	2,8	200,5	4.439,00
	207	HU 142	7,0	1.707	2,9	200,5	4.439,00
	274	HU 142	5,3	1.290	3,6	200,5	4.439,00
45,00	83	HU 142	17,5	5.144	1,5	200,5	4.439,00
	111	HU 142	13,1	3.872	1,9	200,5	4.439,00
	138	HU 142	10,5	3.086	2,3	200,5	4.439,00
	186	HU 142	7,8	2.310	2,3	200,5	4.439,00
	207	HU 142	7,0	2.076	2,4	200,5	4.439,00
	274	HU 142	5,3	1.568	3,0	200,5	4.439,00

Andere Drehzahlen lieferbar auf Anfrage.

Abmessungen



HU



Größe	A	B	C	D	E	F	H	I	K	M	N	O	R	S
032/033	170	50	25	25	130	169	75	120	80	110	140	11	160	15
								160	110					
								200	130					
042/043	177	60	30	30	165	189	115	120	80	135	170	14	195	15
								160	110					
								200	130					
052/053	218	70	30	35	165	192	120	200	130	135	185	14	201	18
								250	180					
062/063	227	80	35	40	205	234	140	200	130	170	220	16	255	20
								250	180					
082/083	342	100	40	50	260	292	180	250	180	215	280	18	315	25
								300	230					
102/103	416	120	40	60	310	364	225	300	230	250	330	22	365	30
								350	250					
122/123	480	140	45	70	370	399	250	350	250	290	406	26	440	35
								400	300					
142/143	550	170	50	90	410	490	315	400	300	340	450	26	490	35
								450	350					