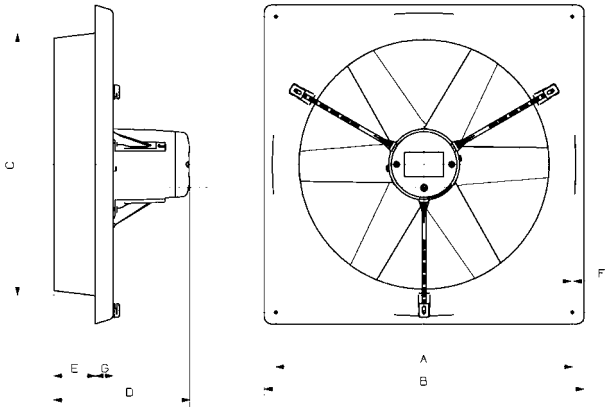


Ventilatoren und Zubehör

Axial-Ventilatoren für Einphasennetz 230 V, 50 Hz, mit Gitter

Type	Laufgrad Ø cm	Luftleistung m³/h	Motorleistung kW	A mm	B mm	C mm	D mm	E mm	F mm	Stückpreis €
4E30	30	2300	0,08	395	442,5	340	(192)	84	7,5	269,00
4E35	35	3490	0,15	445	492,5	390	(192)	84	7,5	282,00
4E40	40	4820	0,18	495	542,5	440	(192)	84	7,5	306,00
4E45	45	6390	0,25	545	592,5	490	(192)	84	7,5	344,00
4E50	50	8310	0,37	600	647,5	540	(192)	84	7,5	383,00

Andere Ventilatoren, auch Drehstrom, auf Anfrage.



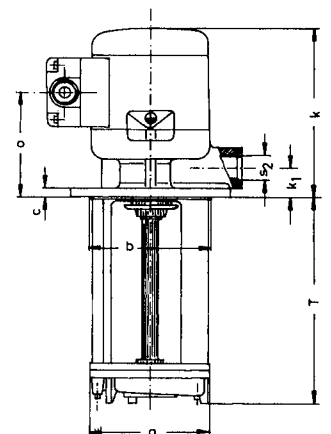
Trafo-Regler / Thermostat TM 10/4

Typ	Leistung		Stückpreis €
	A		
TASE 3	3,0		172,00
AW 05	5,0		258,00
AW 10	10,0		398,00
Thermostat TM 10			100,00
Elektronik-Drehzahlsteller ESA 3			110,00

Kühlmittel-Tauchpumpen

Drehstrom 230/400 V, 50 Hz, 2800 U/min

Type	Tauchtiefe mm	Fördermenge in l/min bei Ölemulsion 3-5 E°					Leistungsaufnahme W	Stückpreis €
		1 m	2 m	3 m	4 m	5 m		
DKP 85	86	40	30	24	16	5,5	115	175,00
DKP 120	120	40	30	24	16	5,5	115	181,00
DKP 180	170	40	30	24	16	5,5	115	184,00
DKP 200	220	40	30	24	16	5,5	115	187,00
DKP 250	250	40	30	24	16	5,5	115	189,00



Abmessungen

Type	a	b	c	e	f	g	h	k	k1	o	p	n	ss1	s2	T
DKP 85								169	25	117,5					86
DKP 120															120
DKP 180															170
DKP 200	130	100	8	115	98	98	75	139	23	87,5	85	72	6,5	Pg9R1/2	220
DKP 250															250

