



Restposten

(lieferbar, solange Vorrat reicht)

ELMA-Drehstrommotoren nach Effizienzklasse IE1

ab BG 90 wahlweise Klemmkasten seitlich oder oben

2-polig, Synchrondrehzahl 3000 n Motortype	Leistung kW	Stückpreis € B3	Stückpreis € Flansch / Fuß-Flansch
T63A/2	0,18	82,00	92,00
T63B/2	0,25	88,00	98,00
T71A/2	0,37	108,00	120,00
T71B/2	0,55	112,00	124,00
T80A/2	0,75	135,00	149,00
T112M/2	4,00	309,00	337,00

4-polig, Synchrondrehzahl 1500 n Motortype	Leistung kW	Stückpreis € B3	Stückpreis € Flansch / Fuß-Flansch
T63A/4	0,12	86,00	96,00
T71A/4	0,25	111,00	123,00
T80A/4	0,55	134,00	148,00
T90S/4	1,10	166,00	184,00
T100LL/4	4,00	313,00	336,00

6-polig, Synchrondrehzahl 1000 n Motortype	Leistung kW	Stückpreis € B3	Stückpreis € Flansch / Fuß-Flansch
T71A/6	0,18	111,00	123,00
T80B/6	0,55	146,00	160,00
T90S/6	0,75	166,00	184,00
T90L/6	1,10	191,00	209,00
T132MA/6	4,00	539,00	590,00
T132MB/6	5,50	593,00	644,00

ELMA-Drehstrommotoren polumschaltbar

Motortype	Leistung kW	Drehzahl U/min	Stückpreis € B3	Stückpreis € Flansch / Fuß-Flansch
T80A-4/2	0,45/0,60	1500/3000	111,00	125,00
T90S-4/2	0,8/1,1	1500/3000	142,00	160,00
T90L-4/2	1,1/1,5	1500/3000	169,00	187,00
T132S-4/2	4,5/5,5	1500/3000	462,00	513,00

Motortype	Leistung kW	Drehzahl U/min	Stückpreis € B3	Stückpreis € Flansch / Fuß-Flansch
T100L-4A-8/4	0,7/1,1	750/1500	203,00	226,00
T132S-8/4	1,9/2,7	750/1500	461,00	512,00
T132M-8/4	2,5/3,7	750/1500	534,00	585,00

ELMA-Einphasen-Wechselstrom-Motoren mit Anlauf- und Betriebskondensator 230V, 50 Hz

Erhöhter Anzug

Motortype	Leistung kW	Drehzahl U/min	mA/mN	Kondensator- Kapazität µF	Gewicht kg	Stückpreis € B3	Stückpreis € Flansch / Fuß-Flansch
ESR 80-B2	0,75	2890	1,9	20/70	11,0	175,00	189,00
ESR 80-C2	1,10	2860	1,7	30/90	12,0	189,00	203,00
ESR 80-C4	0,75	1410	1,6	20/55	12,0	171,00	185,00
ESR 100-LB4	2,20	1440	1,4	45/140	30,0	275,00	298,00

ELMA-Einphasen-Wechselstrom-Motoren

mit Betriebskondensator

normaler Anzug

Motortype	Leistung kW	Drehzahl U/min	mA/mN	Kondensator- Kapazität µF	Gewicht kg	Stückpreis € B3	Stückpreis € Flansch / Fuß-Flansch
ER 63-B2	0,18	2780	0,48	6	3,7	102,00	112,00
ER 63-C2	0,25	2780	0,40	8	4,1	105,00	115,00
ER 80-C2	1,10	2860	0,34	30	10,3	167,00	181,00
ER 90S-2	1,50	2860	0,30	35	14,0	184,00	202,00
ER 56-B4	0,06	1350	0,70	4	3,0	96,00	105,00
ER 71-B4	0,25	1400	0,55	10	6,2	118,00	130,00

Flansch lose						
B5, B14 groß, Stückpreis €						
63	71	80	90	100	112	132
10,00	12,00	14,00	18,00	23,00	28,00	51,00



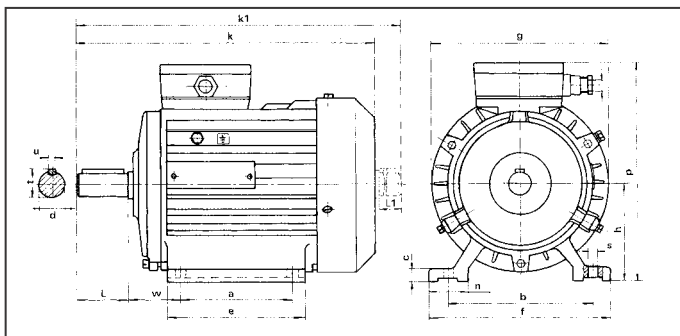
ELMA-Maßlisten

ELMA-Bauform B3 Baugröße	Maße in mm										Wellenende			
	a	b	c	e	f	g	h	k	p	s	w	d	L, L1	u
56	71	90	6	87	106	110	56	191	145	6	36	9	20	3
63	80	100	7	98	120	123	63	216	151	7	40	11	23	4
71	90	112	7	110	135	140	71	244	167	7	45	14	30	5
80	100	125	9	130	160	160	80	265	205	10	50	19	40	6
90S	100	140	11	134	174	174	90	302	222	10	56	24	50	8
90L	125	140	11	174	174	174	90	342	222	10	56	24	50	8
100	140	160	12	187	200	192	100	373	240	12	63	28	60	8
112	140	190	12	180	230	220	112	373	262	12	70	28	60	8
132S	140	216	12	197	270	257	132	492	313	12	89	38	80	10
132M	178	216	12	243	270	257	132	492	313	12	89	38	80	10

ELMA-Bauform Baugröße	B5					B14 groß					B14 klein				
	a1	b1	e1	s1	f1	a1	b1	e1	s1	f1	a1	b1	e1	s1	f1
56	120	80	100	7	3,0	105	70	85	M 6	2,5	80	50	65	M5	2,5
63	140	95	115	10	3,0	120	80	100	M 6	3,0	90	60	75	M5	2,5
71	160	110	130	10	3,5	140	95	115	M 8	3,0	105	70	85	M6	2,5
80	200	130	165	11	3,5	160	110	130	M 8	3,5	120	80	100	M6	3,0
90	200	130	165	11	3,5	160	110	130	M 8	3,5	140	95	115	M8	4,0
100	250	180	215	14	4,0	200	130	165	M10	3,5	160	110	130	M8	4,0
112	250	180	215	14	4,0	200	130	165	M10	3,5	160	110	130	M8	4,0
132	300	230	265	14	4,0	250	180	215	M12	4,0					

Kugellagergrößen			
Baugröße	Polzahl	A-Seite	B-Seite
56	2,4	6200	6200
63	2,4	6201	6201
71	2,4,6,8	6202	6202
80	2,4,6,8	6204	6204
90	2,4,6,8	6205	6205
100	2,4,6,8	6206	6206
112	2,4,6,8	6206	6206
132	2,4,6,8	6308	6308

Bauform B3



Bauform B5

