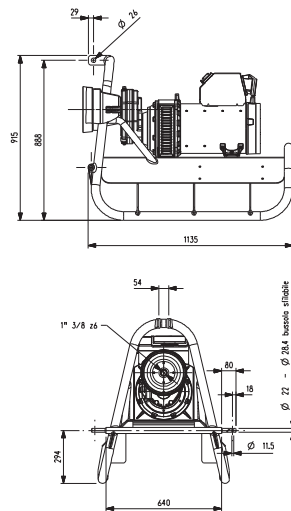


# Zapfwellengenerator Feldbetrieb

3-phasig bürstenlos, Spannungsregler 4-polig Schwerlast, mit IP67-Anschlussdose



A

## AWG 4-40X

H CLASS 400 V/50 Hz KVA S1	Leistung kW	Traktor-Leistung empf. PS	Normbetrieb Drehzahl U/min	Gewicht kg	Abmessungen mm	Stückpreis €
40,5	35,1	111	430	261	A	5.060,00

### Schalttafel:

- 1 CEE-Stecker 400 V (3P+N+E) 63A IP67
- 1 CEE-Stecker 230 V (2P+E) 32A IP67
- 1 Schuko-Stecker IP54 + einphasiger Wärmeschutz
- 4-poliger Schutzschalter + Messgerät zur Isolationskontrolle + 2-poliger Schutzschalter+ IP65 Schutz
- Unter-/Überspannungsalarm
- Alarm für Unter-/Überfrequenz
- Voltmeter+ Frequenzmesser + Amperemeter + Stundenzähler (digitales Messinstrument)

## AWG 4-58X

H CLASS 400 V/50 Hz KVA S1	Leistung kW	Traktor-Leistung empf. PS	Normbetrieb Drehzahl U/min	Gewicht kg	Abmessungen mm	Stückpreis €
58,5	53	180	400	339	B	6.387,00

### Schalttafel:

- 1 CEE-Stecker 400 V (3P+N+E) 125A IP67
- 1 CEE-Stecker 230 V (2P+E) 32A IP67
- 1 Schuko-Stecker IP54 + einphasiger Wärmeschutz
- 4-poliger Schutzschalter + Messgerät zur Isolationskontrolle + 2-poliger Schutzschalter + IP65 Schutz
- Unter-/Überspannungsalarm
- Alarm für Unter-/Überfrequenz
- Voltmeter+ Frequenzmesser + Amperemeter + Stundenzähler (digitales Messinstrument)

## AWG 4-84X

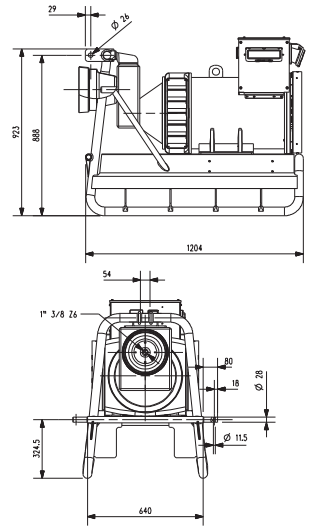
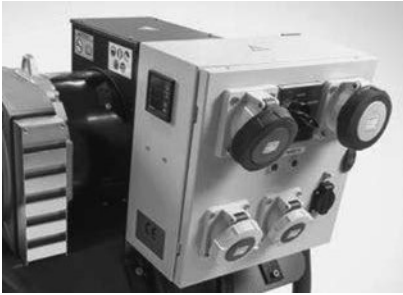
H CLASS 400 V/50 Hz KVA S1	Leistung kW	Traktor-Leistung empf. PS	Normbetrieb Drehzahl U/min	Gewicht kg	Abmessungen mm	Stückpreis €
83,7	74,6	253	400	386	B	6.841,00

### Schalttafel:

- 1 CEE-Stecker 400 V (3P+N+E) 125A IP67
- 1 CEE-Stecker 230 V (2P+E) 32A IP67
- 1 Schuko-Stecker IP54 + einphasiger Wärmeschutz
- 4-poliger Schutzschalter + Messgerät zur Isolationskontrolle + 2-poliger Schutzschalter + IP65 Schutz
- Unter-/Überspannungsalarm
- Alarm für Unter-/Überfrequenz
- Voltmeter+ Frequenzmesser + Amperemeter + Stundenzähler (digitales Messinstrument)

# Zapfwellengenerator Haus-/Feldbetrieb

3-phasig bürstenlos, Spannungsregler 4-polig Schwerlast, mit IP67-Anschlussdose



**B**

## AWB 4-40X-H

H CLASS 400 V/50 Hz KVA S1	Leistung kW	Traktor-Leistung empf. PS	Normbetrieb Drehzahl U/min	Gewicht kg	Abmessungen mm	Stückpreis €
40,5	35,1	111	430	261	A	6.069,00

### Schalttafel:

- Kommutator (HAUS | NULL | FELD)
- HAUS: 1 CEE-Stecker 400 V (3P+N+E) 63A IP67 • FELD: 1 CEE-Stecker 400 V (3P+N+E) 63A IP67 + 1 CEE-Stecker 400V (3P+N+E) 32A IP67 + 1 CEE-Stecker 400V (3P+N+E) 16A IP67
- 1 Schuko-Stecker IP54 + einphasiger Wärmeschutz
- 4-poliger Hauptschutzschalter + 1 P65 Schutz
- 4-poliger Schutzschalter + Messgerät zur Isolationskontrolle + IP65 Schutz
- 4-poliger Schutzschalter + 4-poliger Schutzschalter + IP65 Schutz
- Unter-/Überspannungsalarm • Alarm für Unter-/Überfrequenz
- Voltmeter + Frequenzmesser + Amperemeter + Stundenzähler (digitales Messinstrument)

## AWB 4-58X-H

H CLASS 400 V/50 Hz KVA S1	Leistung kW	Traktor-Leistung empf. PS	Normbetrieb Drehzahl U/min	Gewicht kg	Abmessungen mm	Stückpreis €
58,5	53	180	400	339	B	8.172,00

### Schalttafel:

- Kommutator (HAUS | NULL | FELD)
- HAUS: 1 CEE-Stecker 400 V (3P+N+E) 125A IP67
- FELD: 1 CEE-Stecker 400V (3P+N+E) 125A IP67 + 1 CEE-Stecker 400V (3P+N+E) 32A IP67 + 1 CEE-Stecker 400V (3P+N+E) 16A IP67 + 1 CEE-Stecker 230V (2P+E) 16A IP67 + einphasiger Wärmeschutz
- 1 Schuko-Stecker IP54 + einphasiger Wärmeschutz
- 4-poliger Schutzschalter + Messgerät zur Isolationskontrolle + IP65 Schutz
- 4-poliger Schutzschalter + 4-poliger Schutzschalter + IP65 Schutz
- 4-poliger Hauptschutzschalter + IP65 Schutz • Unter-/Überspannungsalarm • Alarm für Unter-/Überfrequenz
- Voltmeter + Frequenzmesser + Amperemeter + Stundenzähler (digitales Messinstrument)

## AWB 4-84X-H

H CLASS 400 V/50 Hz KVA S1	Leistung kW	Traktor-Leistung empf. PS	Normbetrieb Drehzahl U/min	Gewicht kg	Abmessungen mm	Stückpreis €
83,7	74,6	253	400	386	B	8.728,00

### Schalttafel:

- Kommutator (HAUS | NULL | FELD)
- HAUS: 1 CEE-Stecker 400 V (3P+N+E) 125A IP67
- FELD: 1 CEE-Stecker 400V (3P+N+E) 125A IP67 + 1 CEE-Stecker 400V (3P+N+E) 32A IP67 + 1 CEE-Stecker 400V (3P+N+E) 16A IP67 + 1 CEE-Stecker 230V (2P+E) 16A IP67 + einphasiger Wärmeschutz
- 1 Schuko-Stecker IP54 + einphasiger Wärmeschutz
- 4-poliger Schutzschalter+ Messgerät zur Isolationskontrolle + IP65 Schutz
- 4-poliger Schutzschalter + 4-poliger Schutzschalter + 1 P65 Schutz
- 4-poliger Hauptschutzschalter+ IP65 Schutz • Unter-/Überspannungsalarm • Alarm für Unter-/Überfrequenz
- Voltmeter + Frequenzmesser + Amperemeter + Stundenzähler (digitales Messinstrument)